

# VNS20

Per porte sezionali fino a 20m<sup>2</sup>



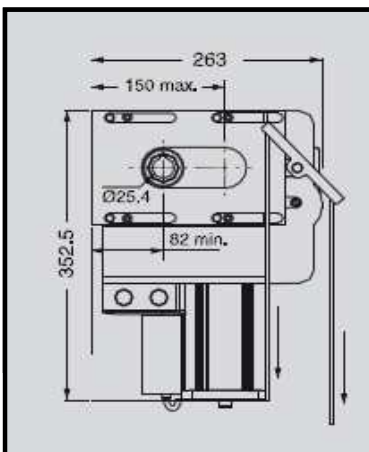
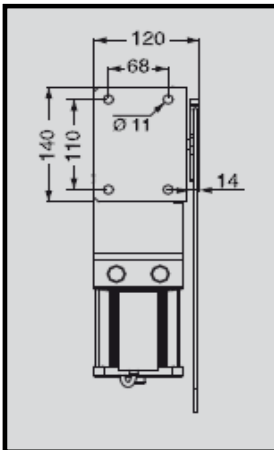
• Motoriduttore elettromeccanico irreversibile con sblocco rapido

• Riduzione in bagno d'olio con vite in acciaio temprato e ingranaggio in bronzo

• Silenziosità e forza sono le caratteristiche principali

## MSG-VNS20

motoriduttore elettromeccanico irreversibile con sblocco rapido, 230V, per portoni sezionali



Adattatore per albero Ø 30 mm	Adattatore per albero Ø 31,75 mm	Adattatore per albero Ø 40 mm	Set rinvio 1:1,8mm per albero 1", con catena, e 2 ingranaggi per oltre 20m <sup>2</sup>
<b>MSG-VNA30</b>	<b>MSG-VNA3175</b>	<b>MSG-VNA40</b>	<b>MSG-VNRV</b>

DATI TECNICI	VN.S20
Alimentazione motore	230 Vac
Potenza assorbita	600 W
Corrente max. assorbita	3 A
Coppia	90 Nm
Velocità d'uscita	24 r.p.m.
Foro albero	1" (25,4 mm)
Rapp. riduzione finecorsa	1/20
Ciclo di lavoro	40%
Indice di protezione	IP 40
Temp. di funzionamento	-20°C/+70°C
Lubrificazione	Olio
Peso	15 Kg