

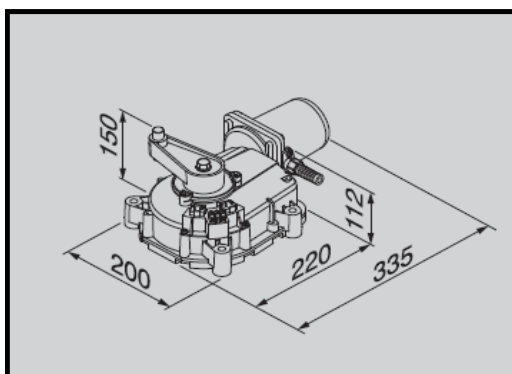
# DUIT14N



- Motoriduttore elettromeccanico irreversibile
- Cassa di fondazione portante in acciaio inox
- Sblocco a chiave azionabile dall'interno e dall'esterno

<b>MSG-DUCNI</b>	cassa di fondazione in acciaio inox
<b>MSG-DUIT14N</b>	motoriduttore per cancello interrato 230V

Accessorio per apertura 180°	Elettroserratura verticale 12V	Elettroserratura orizzontale 12V
<b>MSG-DUIT180N</b>	<b>MSG-LOCKVE</b>	<b>MSG-LOCKHO</b>



DATI TECNICI	DU.IT14N
Alimentazione di rete	230 Vac
Alimentazione motore	230 Vac
Potenza assorbita	300 W
Corrente massima assorbita	1,6 A
Coppia	330 Nm
Tempo d'apertura	20"
Ciclo di lavoro	50%
Indice di protezione	IP 67
Temp. di funzionamento	-20/+70 °C
Lubrificazione	Grasso
Lunghezza max. arita	3 m
Peso	11,6 Kg
Finecorsa inclusi	no

# Cassa di fondazione in acciaio inox

